



CAMPEONATO DE ESPAÑA CAMPEONATO DE CANARIAS

Organizado por

CANARIAS SPORT CLUB

REGLAMENTO PARTICULAR

GRAN CANARIA

29, 30 ABRIL y 1 MAYO 2010



El presente Reglamento se basa en los mismos artículos que el Reglamento particular del 34 Rally Islas Canarias “Trofeo El Corte Inglés” valedero para IRC, Copa de Europa, Campeonato de España y Campeonato de Canarias excepto en los siguientes Artículos:

2.1 Puntuabilidad

- Campeonato de España (coeficiente 1,5)
- Campeonato Regional de Canarias (coeficiente 12)
- Campeonato Provincial de Las Palmas (coeficiente 12)
- Trofeo promoción

2.5 Comisarios Deportivos

Presidente	D. Carlos Alonso Tamargo D. José M ^a Bellot Pla D. Oscar Ramírez Matos
Secretaria	Sta. Miriam Moya Morales

3.2 Participantes Aceptados

Los Participantes que optan al Campeonato de España deberán cumplir la normativa establecida en el Art. 6 del Reglamento Deportivo del Campeonato de España de Rallyes de Asfalto.

Los Participantes que optan al Campeonato de Canarias son los poseedores de licencia expedidas por la RFEDA.

Los Vehículos no admitidos según el Reglamento de Rallyes Regionales de la FIA y que cumplan con la normativa según el Art. 8 y Anexo 9 del Reglamento Deportivo Asfalto Rallyes y el Art. 3 PPCC FCA. Los Grupos admitidos són:

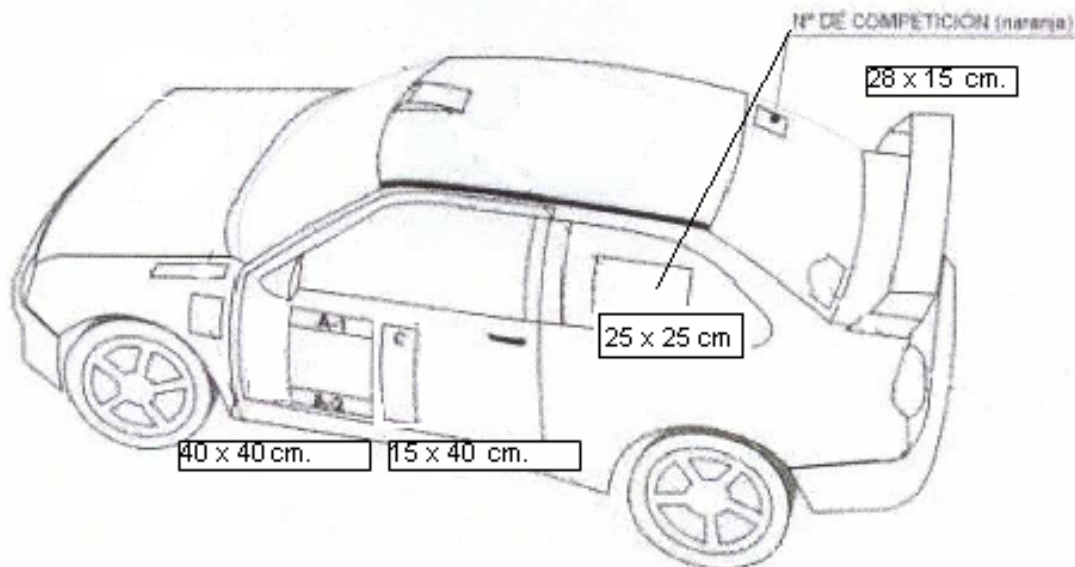
RFEDA: GT, GT producción, N plus, Super 2000 (*) y S1600 (*), H (*)
FCA: TA, TN, TB
(*) según RFEDA

8 CARBURANTE

Los vehículos admitidos según el artículo 8 y el anexo 9 del Reglamento Deportivo RFEDA 2010 deberán aplicar la normativa según las Circulares 16/2010 y 26/2010 RFEDA. El resto de los vehículos según normativa FCA.

6 PUBLICIDAD

DIAGRAMA PUBLICIDAD PROPUESTA POR LA ORGANIZACIÓN



A1 - Rally Islas Canarias “Trofeos El Corte Inglés”

A2 - Gran Canaria

B - Placa del Rally

C - Festina, 7Up, La Caja, Le Volant, Skoda

9.1 Reconocimientos:

Según el Art.9 del Reglamento Particular

Según el Art. 17 del Reglamento deportivo del Campeonato de España de Rallyes de Asfalto en aquellos aspectos que no contradigan lo establecido en el citado reglamento Particular. El Art. 17.2. 2. del Reglamento Deportivo del Campeonato de España de Rallyes de Asfalto será de estricto cumplimiento.

Según el Art. 17 de PPCC FCA.



14 Premios en metálico

Los premios en metálico serán según el Art. 36 del Reglamento Deportivo de Rallyes de Asfalto. El reparto de premios en metálico será según la clasificación conjunta del Rallye FIA y Rally Regional.

